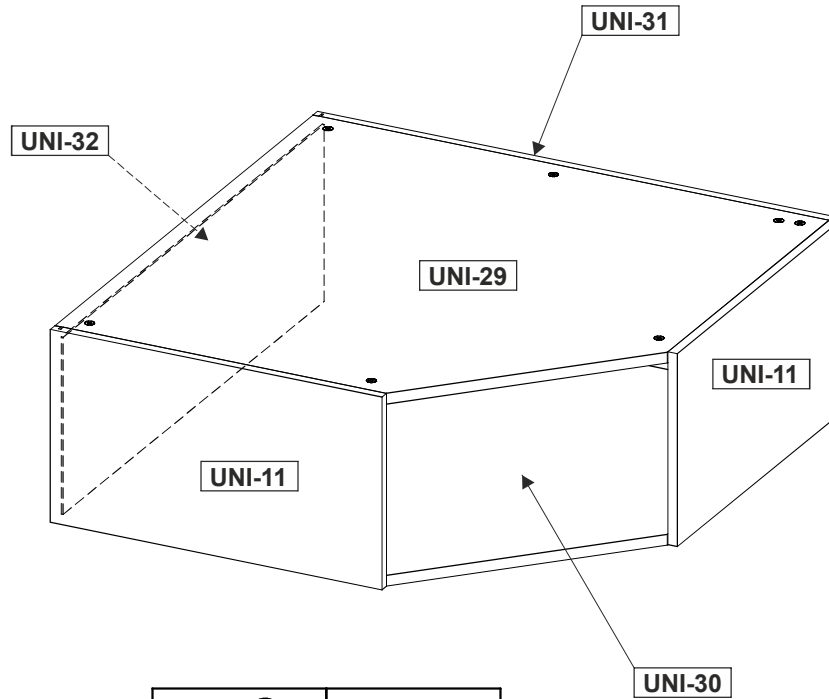
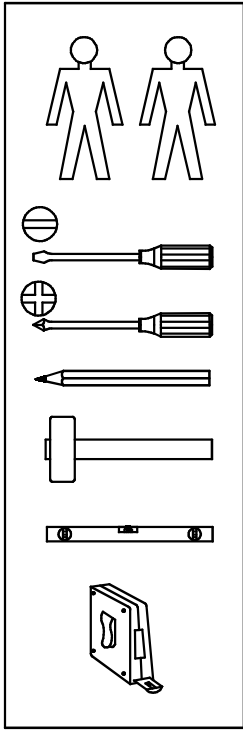
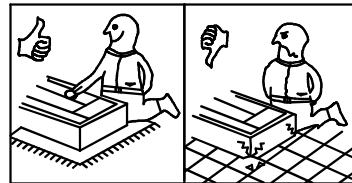
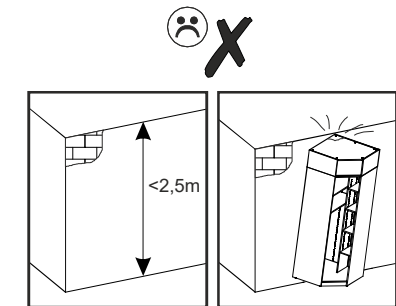
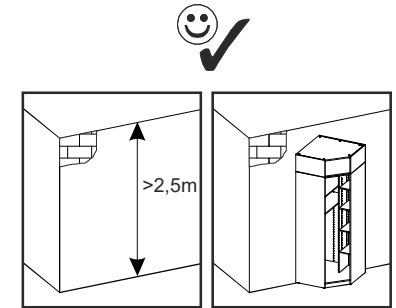


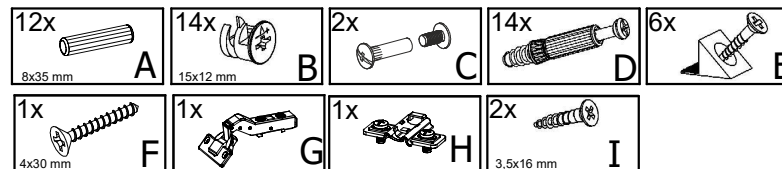
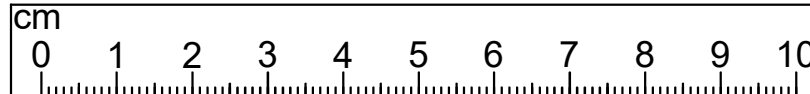
TYP 06



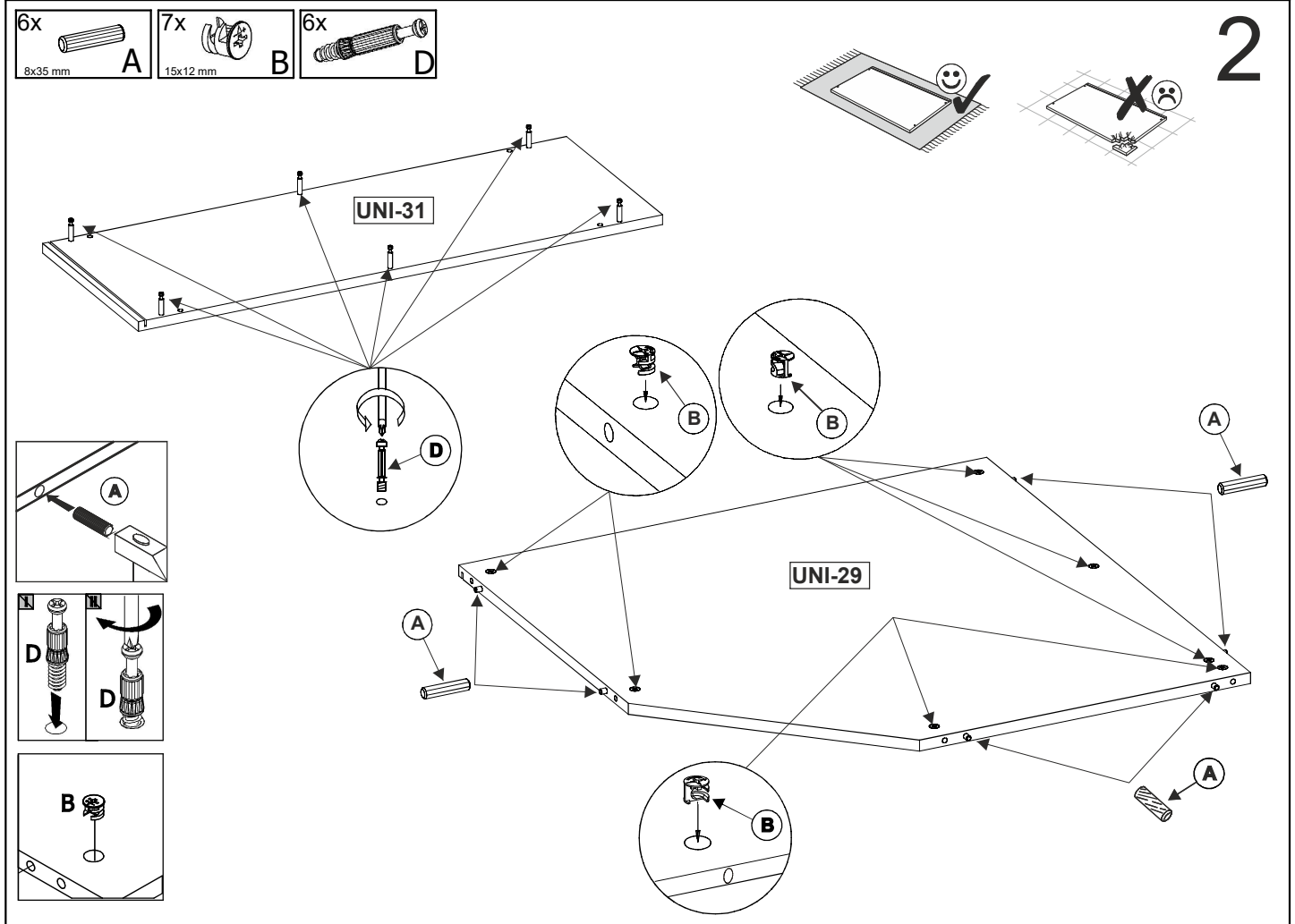
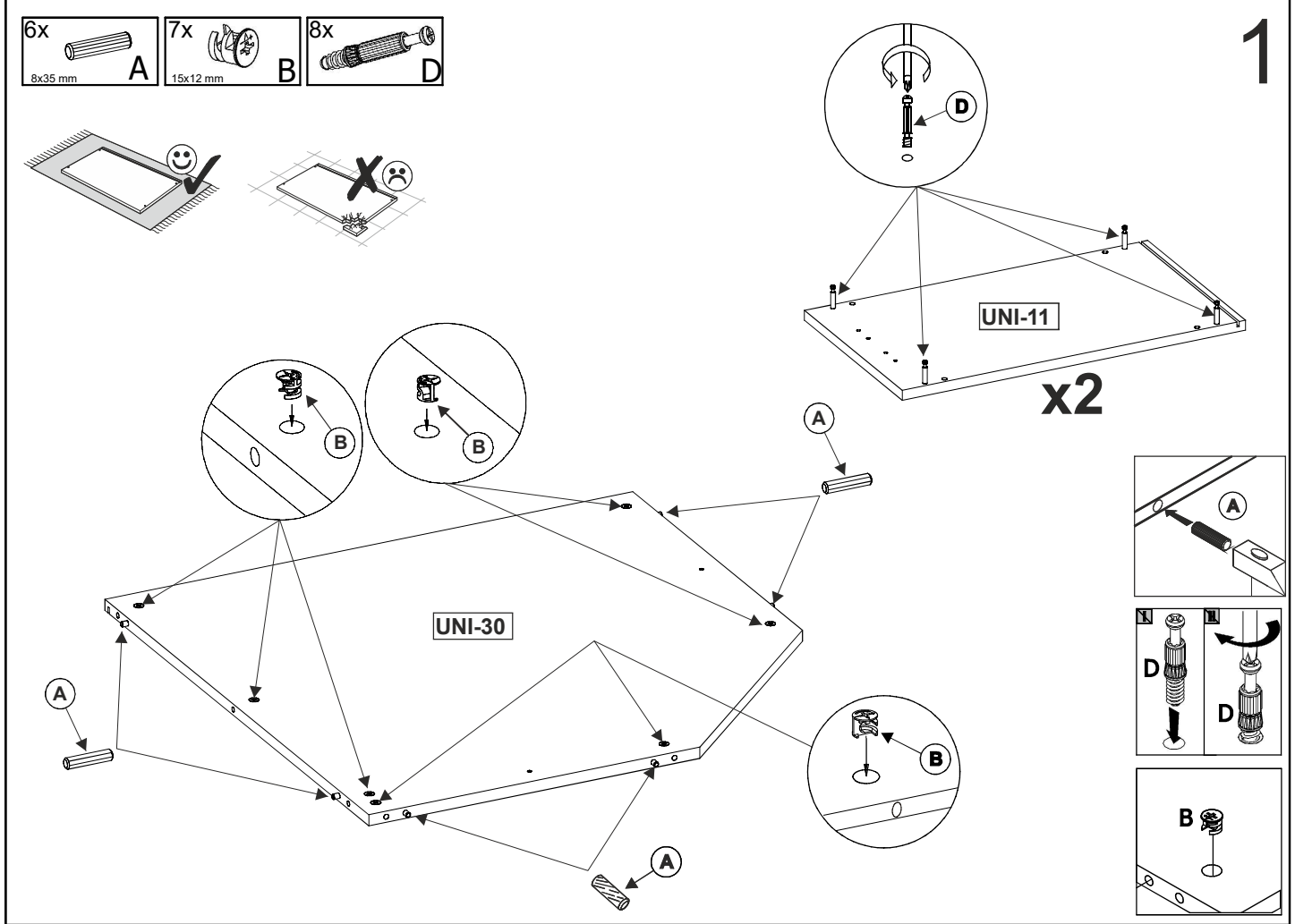
UNI-11	7020074	322x565x16	2x	4/4
UNI-29	7020117	879x879x18	1x	4/4
UNI-30	7020116	879x879x18	1x	4/4
UNI-31	7020118	322x879x16	1x	4/4
UNI-32	3000405	295x889x3	1x	4/4



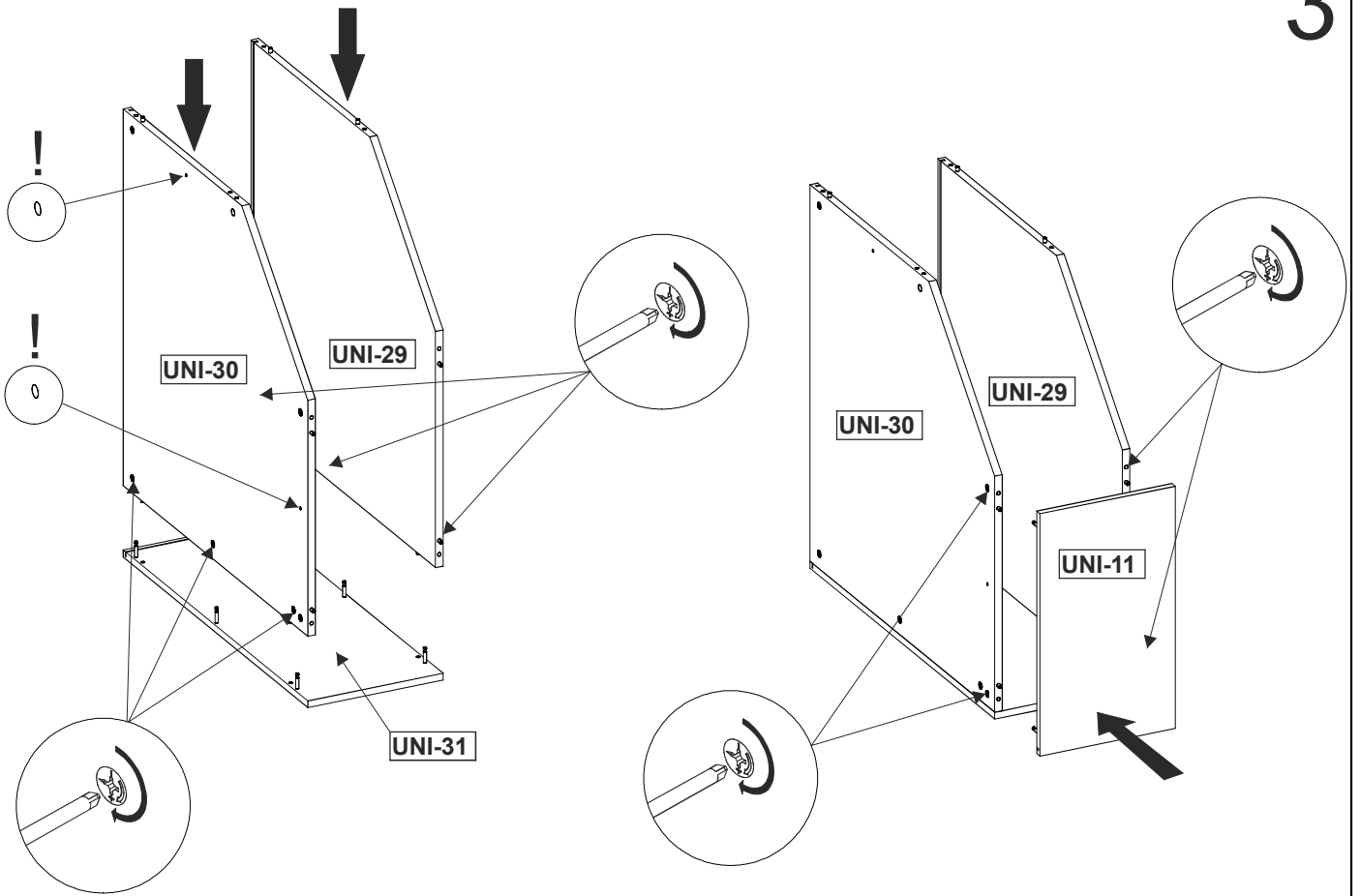
C 4/4



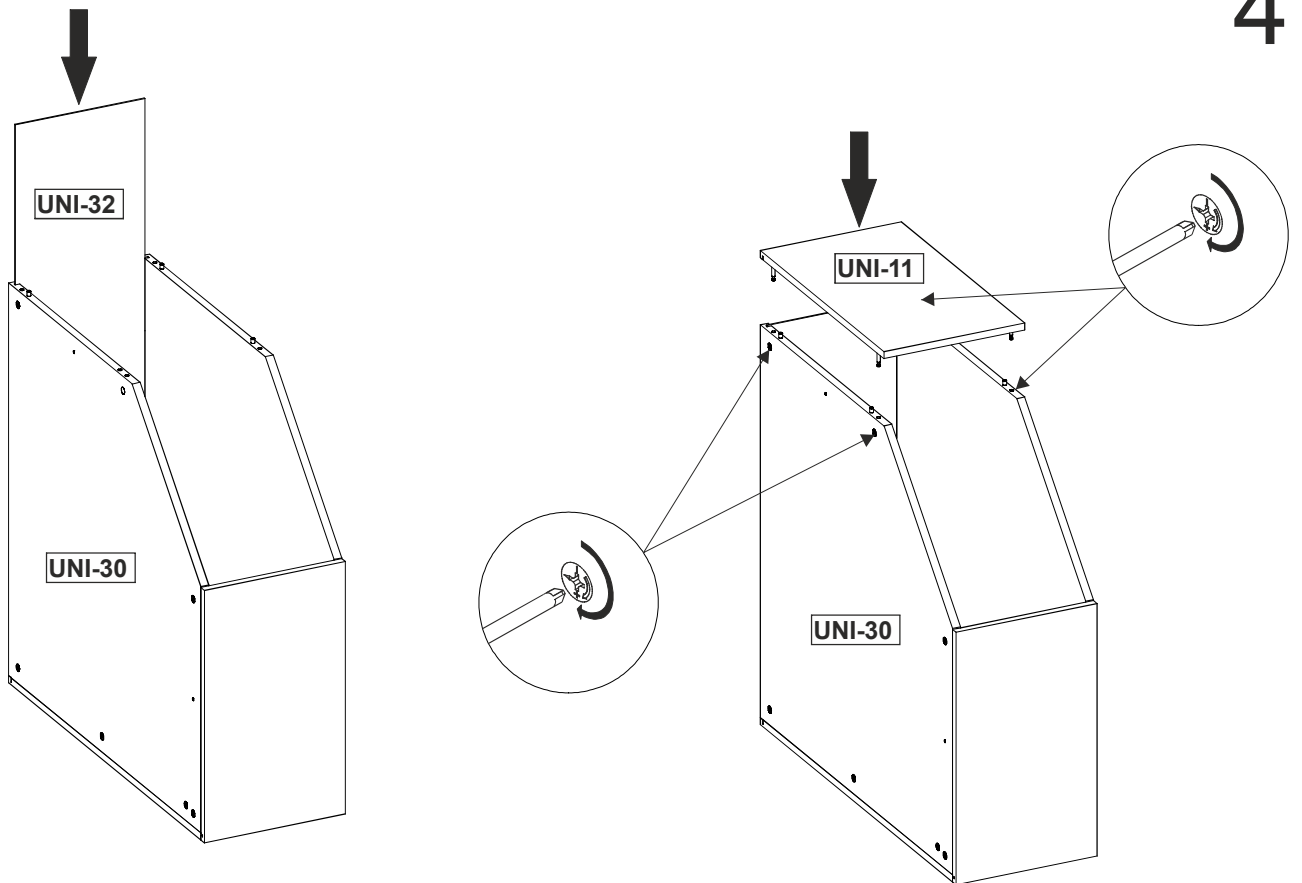
TYP 06



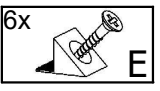
3



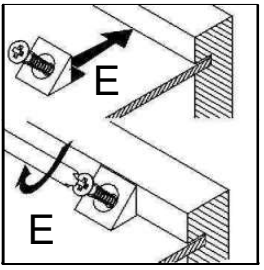
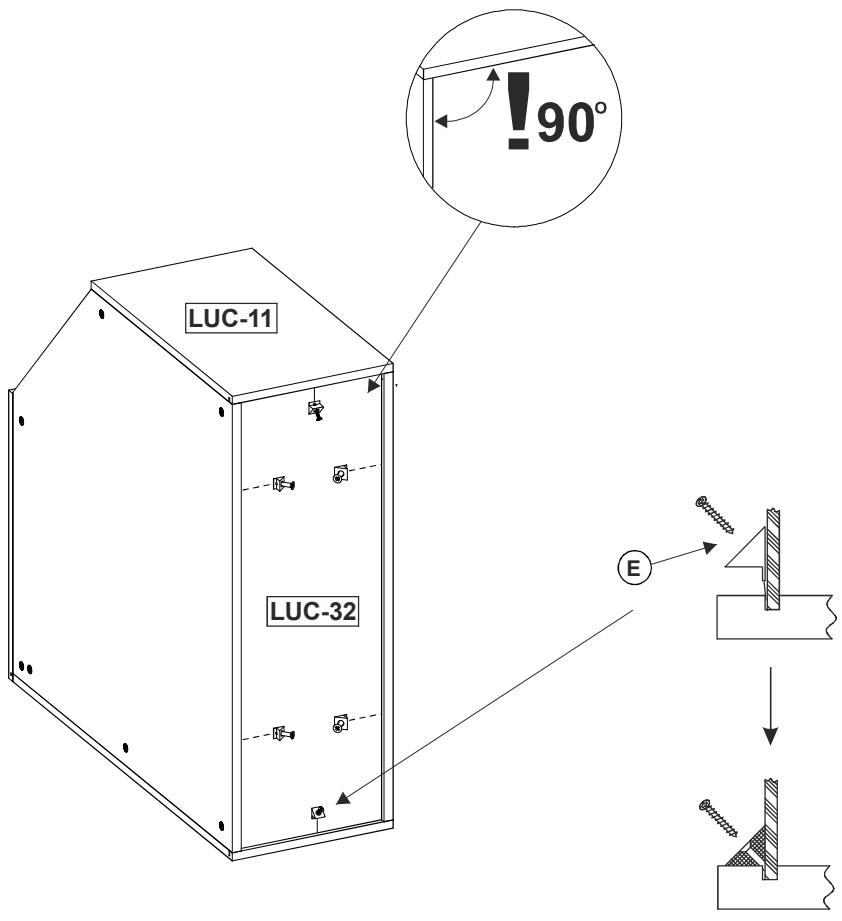
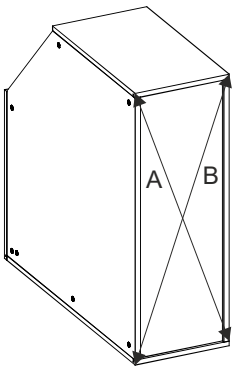
4



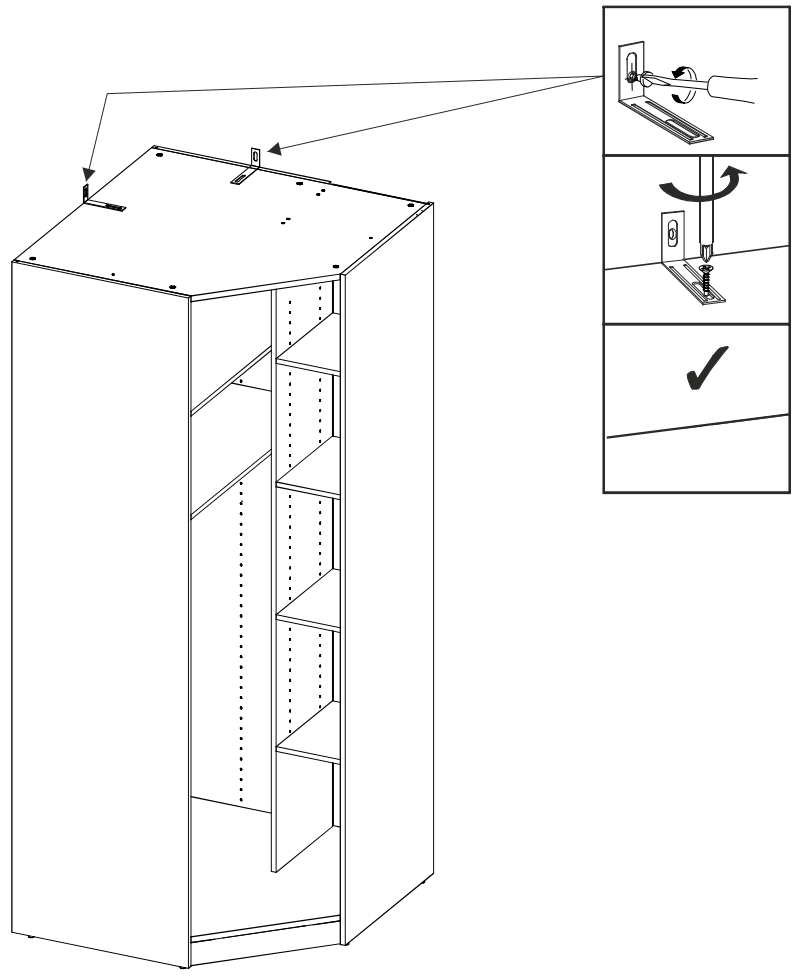
5



A=B

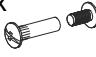


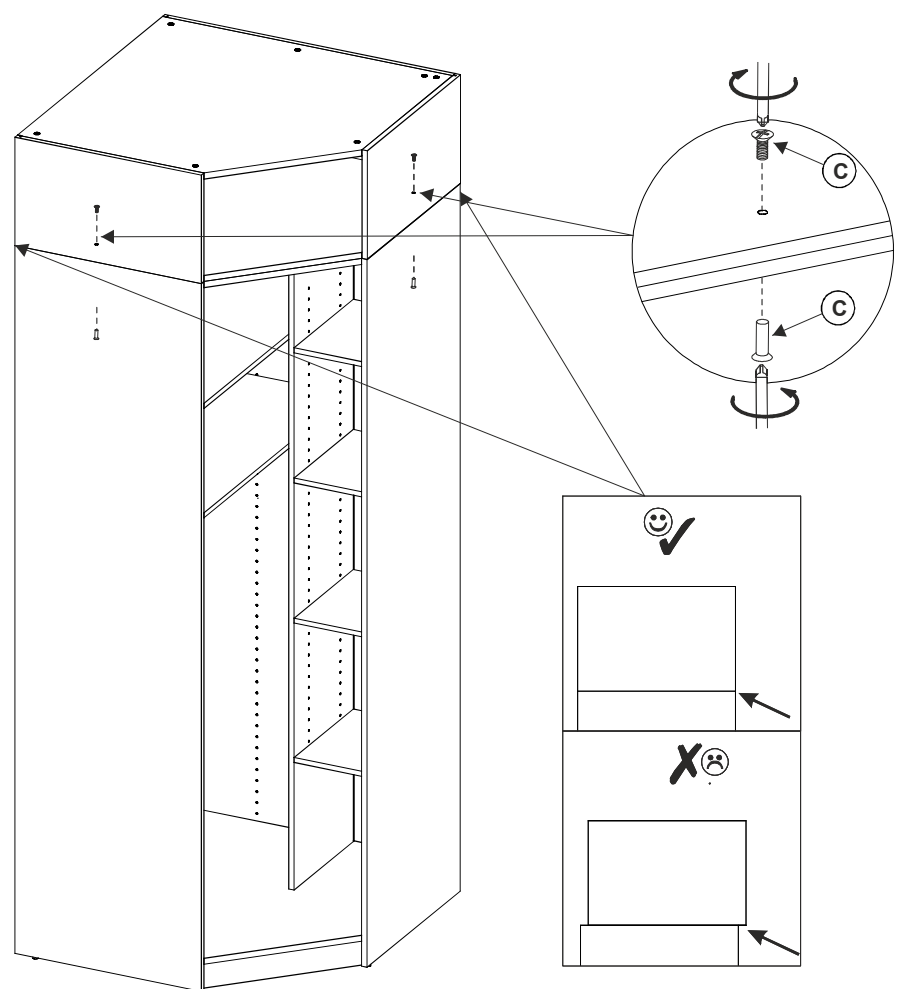
6



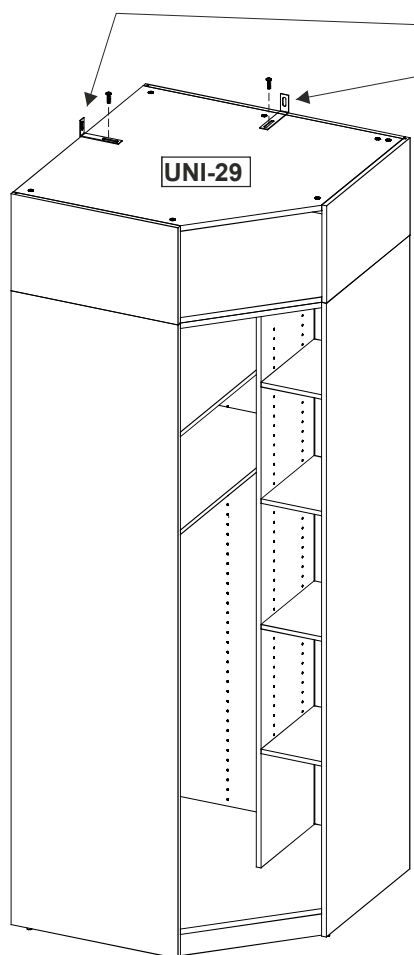
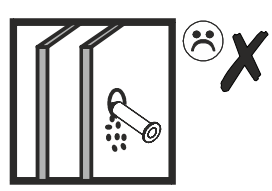
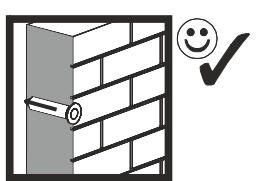
TYP 06


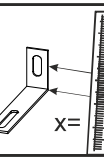
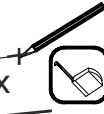


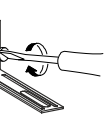
7

2x  C



8



- 1  UNI-29
- 2  X=
- 3  X
- 4 
- 5 
- 6 
- 7 